



SWISSLINE

SWISSLINE

INDUSTRY RANGE



PERFORMANCE, PROCESS SECURITY AND EFFICIENCY: MOTOREX SWISSLINE

최근 몇 년 간, 금속 가공 산업은 첨단 신소재와 복잡해지는 가공 공정, 획기적인 공구와 고효율의 머시닝 센터 등과 함께 새로운 차원의 품질과 효율이 요구되는 혁신의 산업이 되었습니다. 동시에 원가 절감의 달성과 사람과 환경에도 그 영향이 최소화 되어야만 합니다. 이러한 상충되는 요구들 속에서 점점 최적의 성능을 보장하는 가공 유제와 액상의 재료들이 필수 요소로 여겨지고 있습니다.

산업용 윤활 기술의 핵심 역량을 갖춘 SWISS MOTOREX AG는 지난 수 십 년간 전세계의 중소 기업으로부터 글로벌 기업에 이르기까지 최고의 선택이었습니다. 장비와 공구 제조 업체들과의 긴밀한 협력은 MOTOREX Synergy Projects로 이어져 왔습니다. 각각의 MOTOREX 제품은 가치 있고 실증적인 전문성을 바탕으로 제조되었으며, 이것은 "Swiss Made" 라벨이 항상 최고의 품질을 보증하는 동안 Vmax Technology와 같은 혁신적인 솔루션을 반영하고 있습니다.

이 브로셔는 MOTOREX의 포괄적인 산업용 라인의 가장 중요한 제품군을 소개하고 있습니다.

에스쿨(MOTOREX 한국 대리점)은 귀사의 윤활 관련 요구에 대해 기꺼이 도움이 되어 드리도록 하겠습니다.

목차



SWISSCOOL

4

수용성, 모든 공정에 적합한 고성능 금속가공유



SWISSCUT

6

모든 난이도의 가공을 위한 고품질 비수용성 절삭유



SWISSGRIND

8

선구적이고 광범위한 연삭유와 금속가공유



SPINDLE LINE

10

스핀들 시스템의 모든 분야에 완벽한 솔루션 - 장기간 수명의 스펀들 오일과 냉각제



SWISSGLIDE

12

슬딩면유와 기타 산업유의 완벽한 제품군



SWISSPROTECT

14

장비, 공구 그리고 부품을 위한 방청유



SWISSCLEAN

16

모든 공정에 효과적인 세척제



MOTOREX SPRAY

18

모든 공정을 위한 스프레이 솔루션



SWISSCOOL METAL-WORKING FLUIDS

MOTOREX의 SWISSCOOL 수용성 금속가공유는 완벽히 융합하는 성능, 공정 안정성, 효율성, 서비스 라이프, 이 네가지 기본 원칙에 의거, 많은 선진 산업 기업들의 생산 공정에 중요한 기여를 하였습니다.

MOTOREX 오일은 모든 금속과 알루미늄 합금, 플라스틱 같은 소재 가공에 효율적이고 경제적이며, SWISS-COOL 금속가공유는 내부 냉각 기능이 있는 최신 CNC 머시닝 센터의 드릴링, 터닝, 밀링 및 연삭 공정에 이상적입니다.

MOTOREX SWISSCOOL의 장점

- 고성능
- 적은 소모량
- 안정성 그리고 다양한 소재 및 공정에 적용 가능
- 유럽 및 독일 환경 기준에 충족(TRGS 611)
- 단순한 취급 방법 및 장기간 사용 수명
- 생산 비용 절감
- 인체와 장비에 친화적



Linear와 Radial 밀링으로 제작된
인공 무릎 관절

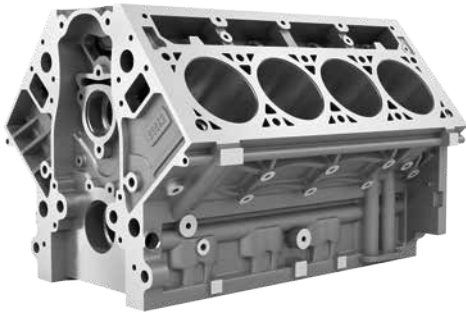
SWISSCOOL MAGNUM UX METAL-WORKING FLUIDS

High-performance, universal metal-working fluids

SWISS MAGNUM 금속 가공유는 광범위하게 적용할 수 있는 고성능의 수용성 절삭유입니다. 뛰어난 습윤성과 안정성으로 최적의 냉각과 윤활을 제공합니다. 또한 새로운 배합식은 SWISSCOOL MAGNUM에게 다양한 긍정적인 특성을 갖게합니다. 고품질 유화제, 최신의 첨가제 기술 그리고 탁월한 윤활 성분으로 스테인리스 강이나 티타늄 같은 난삭재 가공에서 최상의 결과를 갖게 해줍니다.

SWISS MAGNUM 금속 가공유를 선택해야 하는 이유

- 냄새 자극이 없음
- 인체와 피부에 적합
- 탁월한 밀링(Milling) 성능
- 공구의 수명 연장
- 난삭재에 매우 적합
- 염색된 배합식으로 미생물 성장을 억제하여 에멀전의 장기간 수명 보장
- 우수한 세정 능력
- 깨끗한 장비 유지
- 뛰어난 방청 성능
- 유럽 및 독일 환경 기준 충족(TRGS 611)
- 작업 안정성과 적은 거품



혁신적인 경 합금 소재로 제조된 실린더 블록



FULLY BALANCED FORMULA

MOTOREX의 R&D 엔지니어들은 풍부한 노하우를 바탕으로 유제의 성능 뿐 아니라 사용자 중심의 친환경, 고성능 SWISSCOOL 금속 가공유를 개발하였습니다. SWISSCOOL 금속 가공유는 염소, 붕소, 포름 알데하이드와 같은 어떠한 위험 성분도 포함되지 않은 제품이며, 혁신적인 배합식을 통해 에멀전 내 미생물의 균형을 안정적으로 맞추었으며, 이는 장기간의 안정성과 설비의 작업 안정성을 보장합니다.





SWISSCUT CUTTING OILS

MOTOREX는 혁신적인 SWISSCUT 절삭유의 개발로 성능 위주의 생산 공정에 중요한 기여를 하였습니다. 이는 MOTOREX의 윤활 기술 전문가와 엔지니어의 노력 뿐만 아니라 설비 제조 업체와 산업 현장과의 긴밀한 협력으로 달성된 Synergy Project의 결과입니다. 그 결과 현재 SWISSCUT 절삭유는 풍부한 노하우와 Vmax Technology와 같은 특별한 기술을 포함하고 있습니다.

MOTOREX의 SWISSCUT 절삭유는 모든 생산 라인에 완전히 새로운 차원을 열었습니다. 경금속과 비철금속, 고합금강, 티타늄, 임플란트강, 코발트 크롬 합금같은 난삭재라 할지라도 어떤 어려움 없이 동일한 절삭유를 사용하여 가공할 수 있습니다. 또한 극한의 온도에서도 뛰어난 내구성과 높은 마모 한도를 가지고 있습니다.

MOTOREX SWISSCUT의 장점

- 우수한 성능
- 적은 소모량
- 인체와 장비에 친화적
- 다양한 소재 및 공정에 적용 가능
- 안정성 그리고 유럽 및 독일 환경 기준에 충족(TRGS 611)
- 의료 기술 분야에서 최고의 평가
- 단순한 취급 방법 및 장기간 사용 수명
- 높은 노화 저항성
- 생산 비용 절감



Photo: Bosch

최신 디젤 분사 장치

SWISSCUT ORTHO CUTTING OILS

Universal, high-performance cutting oil

SWISSCUT ORTHO 절삭유는 의료 기술 사용에 대한 엄격한 요구 사항에 따라 개발되었습니다. 가능한 가장 광범위한 고객 요구 사항 및 성능 수준에 정확히 일치하도록 여러 제품이 파생되었습니다.

ORTHO NF-X는 현대 제조 기술 내에서 진정한 첫 번째 제품입니다. 이 광범위한 절삭유는 고 합금강, 비철 금속의 사전 세척 등과 같은 다양한 고비용의 공정을 없앨 수 있습니다.

ORTHO NF-X는 MOTOREX에서 개발한 Vmax 기술을 채택하고 있기 때문에 모든 소재에 대해 최적화된 절삭 데이터를 생성할 수 있으며 그 결과 가공 시간 또한 단축할 수 있습니다.

SWISSCUT ORTHO는 선도적인 기계 제조 업체에서 추천하며 VDA 지침 뿐만 아니라 Bosch와 Daimler-Chrysler의 요구 조건에도 부합합니다.

ORTHO 절삭유의 장점

- Vmax Technology
- 모든 소재에 적용
- 뛰어난 공구 수명의 연장
- 최적의 가공품 표면 마감
- 피부에 매우 친화적
- 증발량의 최소화
- 매우 높은 경제적 효과

SWISSCUT MICRO LUBRICANTS

Minimum quantity lubricants for high-pressure spray systems

SWISSCUT MICRO는 극 미량 윤활제로(MQL) 고압 스프레이 시스템 사용에 아주 적합합니다. 몇 종류의 MICRO 제품만으로도 광범위한 가공과 소재에 모두 적용 가능합니다. 이 제품들은 고품질 베이스 오일에 특별한 첨가제를 사용하여 가공시 칩의 생성 유무를 떠나 최적의 결과물을 보장합니다.

- 공구 수명과 표면 마감의 향상
- 공구와 설비의 성능 향상
- 경제적 효과
- 설비, 공구, 제품, 칩 등의 건조
- 작업 공간의 청정
- 친환경 : 폐기 처리 문제 없음

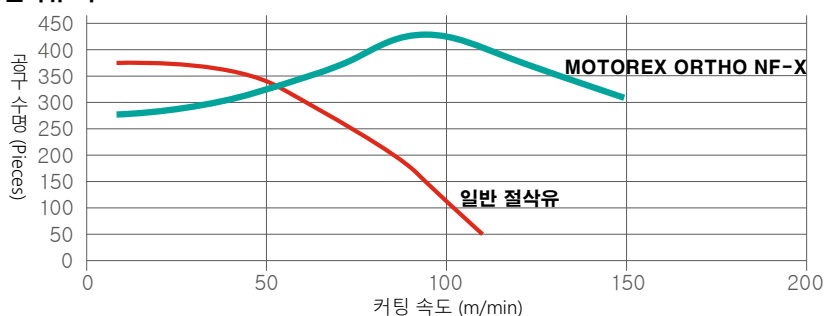


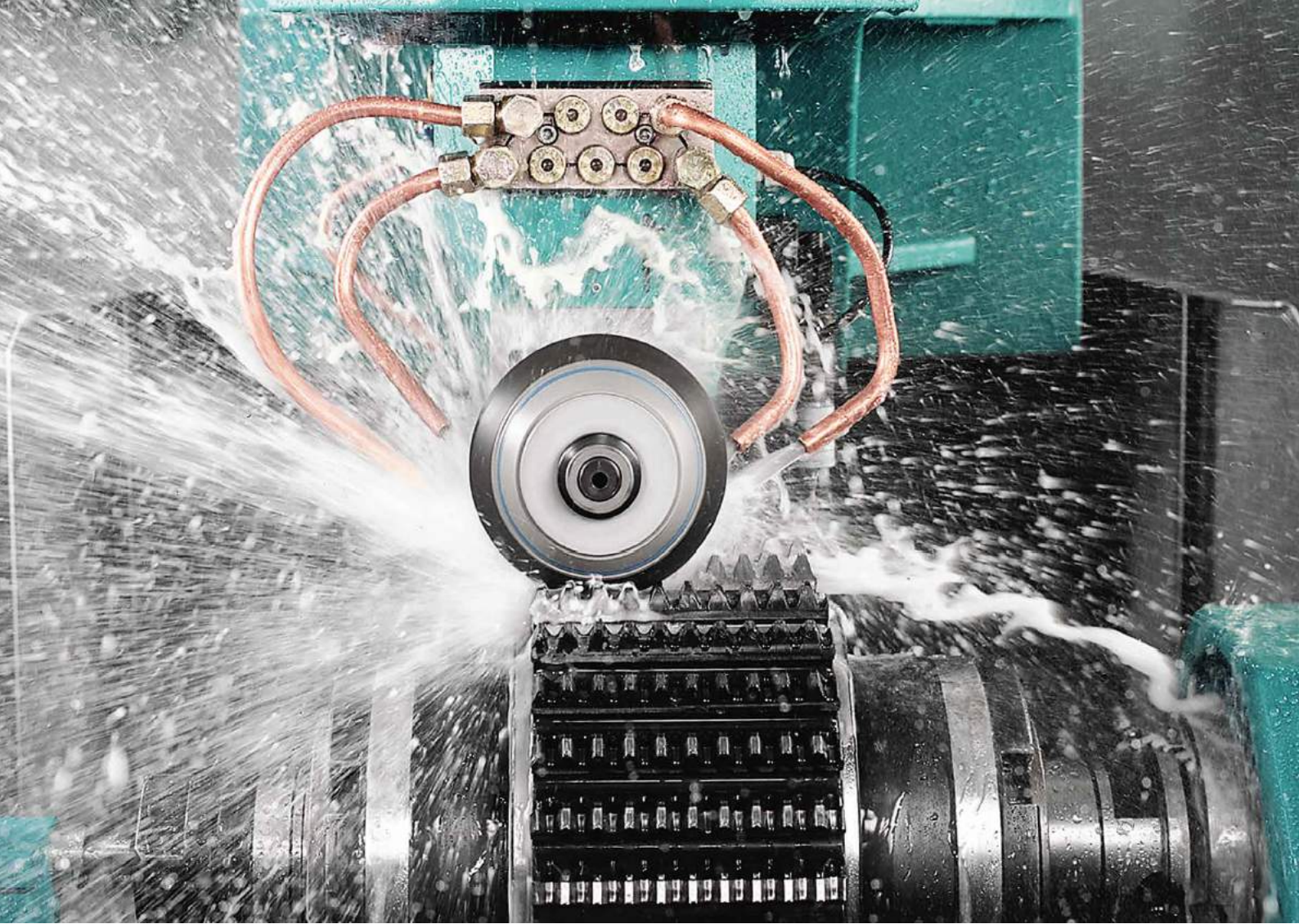
INCREASED EFFICIENCY THANKS TO VMAX TECHNOLOGY

금속 산업 분야에서 “시간은 곧 돈이다”라는 말이 있습니다. 최적화된 절삭 데이터로 알맞은 SWISSCUT 제품을 사용하였을 시, 특히 난삭재에서, 소재 가공 시간을 현저하게 단축시킬 수 있습니다.

MOTOREX Vmax 기술은 생성된 열을 체계적으로 적시에 사용할 수 있습니다. 이는 성능 향상을 위한 긍정적인 화학적 시너지 효과를 만들어냅니다. 귀사의 비즈니스를 최적화할 이 잠재 이익을 취하시기 바랍니다.

절삭유 비교





SWISSGRIND GRINDING OILS AND METAL-WORKING FLUIDS

그라인딩 공정이 완벽하게 실행되기 위해선 그라인딩 센터, 그라인딩 휠, 연삭유와 같은 구성 요소들이 적절하게 조화를 이루어야 합니다. 오직 이럴 경우에만 높은 품질의 성능과 경제적 효과를 누릴 수 있습니다. MOTOREX SWISSGRIND 제품군의 제품을 사용하신다면 그라인딩 가공 분야에서 최신의 산업 유행 기술 혜택을 누릴 수 있습니다.

내·외경 그라인딩, 딥 그라인딩, 스윙 그라인딩 또는 기어 그라인딩 등 모든 그라인딩 공정에 가공유는 그라인딩 휠과 소재 사이에 적용됩니다. 새롭고 점차 빨라지고 있는 가공 공정에서 요구되고 있는 그라인딩 공정에 대해 SWISSGRIND ZOOM 제품들은 모든 생산 요구 사항에 맞게 개발되었으며, 수 년 간 국내외 여러 고객들에게 깊은 인상을 남겼습니다.

MOTOREX SWISSGRIND의 장점

- 모든 그라인딩 공정에 검증된 제품
- 지속적인 성능
- 생산 비용 감소
- 안정성 그리고 유럽 및 독일 환경 기준에 충족(TRGS 611)
- 인체와 장비에 친화적
- 높은 노화 저항성
- 최적화된 여과 성능



스테인리스강으로 제작된 고품질 칼날

SWISSGRIND ZOOM GRINDING OILS

Universal, high-performance grinding oils

MOTOREX SWISSGRIND ZOOM 제품들은 맑은 색상으로 염소와 아로마 성분이 없는 최고의 요구 조건에 충족하는 연삭유입니다. 뛰어난 냉각 능력으로 가공량이 많고 어려운 여러 연삭 공정에 탁월합니다. 특별히 엄선된 첨가제의 조합으로 가공 중 미스트 발생이 최소화되고, 연삭 슷들을 효과적으로 세척하여 연삭성을 유지해줍니다. 또한 전 제품군에 특별한 첨가제를 사용, 공정 동안 오일 미스트를 최소화합니다.

- 탁월한 냉각 효과
- 오일 미스트 최소화
- 무취
- 뛰어난 여과 성능
- 피부에 무해
- 맑은 색상

SWISSGRIND ZOOM AQUA METAL-WORKING FLUIDS

Universal, water-miscible metal-working fluids for grinding applications.

SWISSGRIND ZOOM AQUA 제품은 수용성 금속 가공유로 염소와 광유가 포함되지 않았으며, 물과 희석하여도 투명합니다. 부식을 잘 막아주며 매우 적은 기포 발생의 특징을 갖습니다. 또한 끈적이는 잔류물이 없고 피부에 친화적이며 뛰어난 습윤성과 세척 효과를 가집니다.

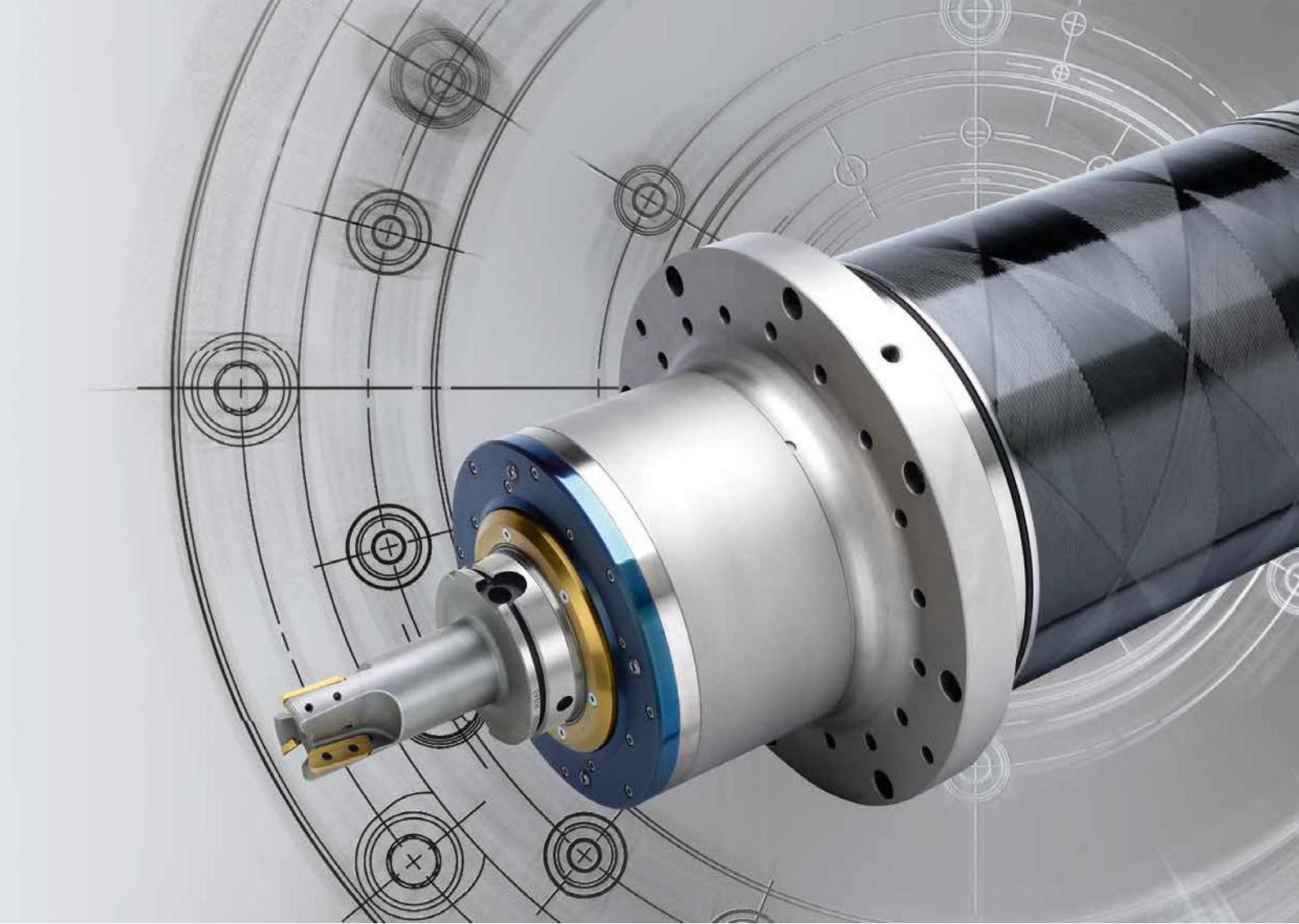
- 염소 불포함
- 코발트 용출이 없음 (ZOOM AQUA HM)
- 미우 안정적인 희석액
- 피부에 무해



SWISSGRIND ZOOM SYNT MAKES THE DIFFERENCE

고성능의 광범위한 ZOOM SYNT GRINDING 오일의 등장으로 MOTOREX는 그라인딩 기술 분야에서 비약적인 발전을 이루었습니다. 이 "Synthetic Performance" 등급에 있는 무취의 그라인딩 오일은 모든 그라인딩 공정에 적합하고 다량의 소재라 할지라도 완벽한 냉각 효과를 이룰 수 있으며 오일 미스트를 생성하지 않으며 합성 PAO(Polyalphaolefin) Grinding 오일과 섞어 사용할 수 있습니다. 가격 대비 뛰어난 성능은 경제적인 면에서 큰 이점을 가집니다.





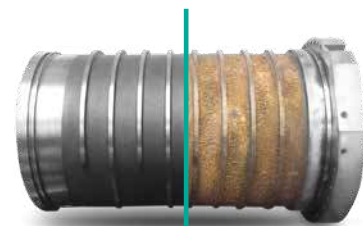
SPINDLE LINE: PRECISION SPINDLE FLUIDS

MOTOREX 연구진의 집중적인 연구 개발 덕분에 부적절한 스피들 냉각제와 유압유를 사용함으로써 인해 발생하는 스피들 손상 위험을 없앴습니다. 최신의 머시닝 센터의 핵심은 강력한 스피들 시스템입니다. 스피들 속도가 10,000~45,000 rpm 사이인 경우 스피들 베어링과 냉각제는 그 한계에 도달하게 됩니다. MOTOREX의 다양하고 특화된 스피들 제품들은 최고 품질 기준을 만족하고 문제 없이 가동하도록 보장하고 있습니다.

MOTOREX AG는 전세계적으로 알려진 스피들 제조 업체들과 함께 협력하고 있으며 수 십 년간 쌓아온 노하우를 이용, 사용자에게 높은 품질과 만족할 만한 생산성을 보장하고 있습니다.

MOTOREX SPINDLE LINE의 장점

- 모든 스피들 유형에 적용 가능
- 스피들 제조사들과 개발 제휴
- 유수의 제조사 승인 및 추천
- 장기간 사용이 가능한 스피들 냉각제
- 즉시 사용이 가능한 희석액 또는 원액으로 제공 가능
- 사용이 용이 (희석 제품)
- 인체와 장비에 우수한 친화성



MOTOREX
냉각제

부적절한
냉각제

MOTOREX "READY" SPINDLE COOLANT

엄격하게 정화 처리된 물을 사용하여 제공되는 MOTOREX SPINDLE 냉각 희석액은 전세계 어디에서나 같은 품질을 가지므로 냉각수의 잘못된 사용에서 오는 스피ndl의 손상을 제거하였습니다.

이러한 냉각제들은 뛰어난 열 소실 능력을 가지고 있으며 여러 종류의 소재에 피막을 형성하여 뛰어난 부식 방지 작용을 합니다.

MOTOREX SPINDLE 냉각제는 고성능 스피ndl과 공작 기계의 서보, 토크, 리니어 모터를 냉각 시키는데 적합합니다.

- 바로 사용 가능
- 보장된 수질 및 최대의 생물학적 안정성
- 부식과 전기 분해에 대한 효과적인 보호
- 단순한 취급과 안전한 적용
- 수명 증가 기술로 인한 유지 보수 비용 절약

MOTOREX "CONCENTRATE" SPINDLE COOLANT

스피ndl 냉각제인 MOTOREX CONCENTRATE는 부식 방지를 위한 완전 합성, 수용성 원액입니다. 깨끗한 음용수와 혼합하면 탁월한 부식 방지 특성을 지닌 효율적이고 완전 합성인 냉각제를 만들 수 있습니다. 또한 뛰어난 부식 방지 능력을 가집니다.

- 효율적인 열 소실성
- 전기 화학적 부식을 방지
- 비철, 철, 경금속의 부식 방지

SPINDLE LUBE HYPERCLEAN

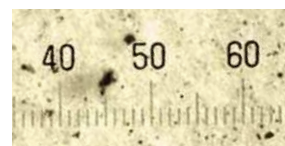
Ultra-fine-filtered spindle oils for bearing lubrication in high-frequency spindles

MOTOREX SPINDLE LUBE는 매우 높은 rpm에서 사용되는 고속 스피ndl 내의 베어링의 윤활에 적합한 오일 로써, 초미세 여과된 스피ndl 오일입니다. 순도 등급 ISO 15/13/10으로 지정되며, 탁월한 세정력과 분산 특성을 가지고 있습니다.

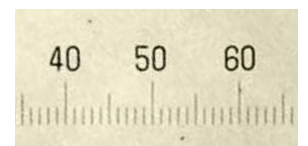
- 순도 등급 15/13/10(ISO 4460)의 초미세 여과
- 뛰어난 마모 감소 성분
- 효과적인 EP 특성
- 신속한 공기 방출 능력
- 세정 효과와 우수한 거품 방지 기능
- 뛰어난 분산 능력과 최대 5%의 물 흡수력

OIL PURITY CLASSES ACCORDING TO ISO 4406

ISO 4406에 근거한 오일 순도 등급을 나타낸 것으로 x100 확대의 현미경 사진입니다. 눈금 하나는 10µm 이며 한 유닛 당 입자수와 집계 범위에 대한 설명입니다. 왼쪽은 ISO 4406 규격에 의한 순도 등급 20/18/15를 가진 일반적인 오일이며, 오른쪽은 MOTOREX SPINDLE LUBE로 순도 등급은 15/13/10 입니다.



일반 스피ndl유
20/18/15



MOTOREX SPINDLE LUBE
15/13/10



PRACTICAL AND RELIABLE: MOTOREX READY-TO-USE FLUIDS

모든 수용성 냉각제에 첨가된 물의 수질은 제품의 수명과 부식 방지 능력에 가장 결정적인 영향을 미치게 됩니다. 또한 부적절한 사용 또는 유지 보수의 소홀함으로 인하여 대부분의 오염 사례가 야기됩니다.



또한 스피ndl 냉각제와 혼합되는 음용수 혹은 용수는 모든 국가에서 일정하게 희석수로 적합한 품질 수준이 아닙니다.

이러한 이유로 MOTOREX는 스피ndl 제조사의 요구에 맞춘 즉시 사용 가능한(READY-TO-USE) 희석액을 제공합니다.



SWISSGLIDE FLUIDS FOR LOW-FRICTION OPERATION

모든 산업 공정의 목표는 최대한 적은 마찰을 수반하여 마모로부터 장기간 보호에 있습니다. 기존의 오일은 점점 어려워지고 복잡해지는 오늘날의 공정 조건을 더 이상 충족하지 못합니다.

MOTOREX는 기존 조건에 정확히 맞는 윤활 솔루션을 만들기 전에 기존의 기계를 먼저 분석합니다. 올바른 윤활유와 함께 이러한 사전 개념은 최대의 가동 신뢰성과 마찰이 없는 가동을 위한 기반을 형성합니다.

MOTOREX SWISSGLIDE는 다음을 포함합니다.

- 스프링면유
- 기어 오일
- 유압 작동유
- 산업용 그리스



혁신적인 기계 공학을 위한 첨단 선형 가이드 및 프로파일 레일

SWISSGLIDE SUPERGLISS

Waylube oils for plastic-coated waylubes

SUPERGLISS의 습동면유는 마찰 계수를 향상시키고 느린 속도와 무거운 하중에도 Stick-slip을 방지하는 표면 활성 물질을 함유하고 있습니다. MOTOREX SUPERGLISS K는 압력에 저항하고 접착 윤활막을 형성하는 윤활유입니다. 아주 작은 오일 방울 형성도 일어나지 않기 때문에 이 피막은 수직 가이드 레일에도 이상적입니다.

- 뛰어난 접착력
- 스틱 슬립의 감소
- 우수한 고압(EP) 흡수 능력
- 뛰어난 내마모성

GEAR COMPOUND PLUS

Gear oils with exceptional high-pressure characteristics

광유를 기본으로 하고 아연과 납 성분을 포함하지 않은 고압 기어 오일로서 청동이나 구리 합금의 부품으로 만들어진 기어 장치에 적합합니다. 특히 산업용으로 적합합니다.

- 납과 아연이 없음
- 모든 금속과 완벽하게 호환
- 매우 긴 오일 교환 주기로 경제적

COREX HYDRAULIC OILS

Hydraulic oils with exceptional high-pressure characteristics

산업 전반에 사용되는 유압유로서 다양한 적용 범위를 갖는 여러 등급을 보유하고 있으며, 매우 안정적인 점도 덕분에 고정밀 유압 동력 전달, 조절 및 제어 시스템에 사용하기 적합합니다. 또한 이러한 유압유의 우수한 세정 및 분산 능력은 설비의 오작동을 방지합니다.

- 단일 및 다중 등급 유압유로 제공
- 매우 좋은 전단 안정성 (Stay-in-Grade)
- 최적의 마모 보호
- 다른 광유 베이스의 유압유와 호환 가능
- 씰(Seals)에 무해



PREVENTING STICK-SLIP WITH MOTOREX EASY GLIDE

스티크 슬립 효과는 두 물체가 서로 슬라이딩 하는 동안 발생할 수 있는 갑작스러운 움직임을 말합니다. 이는 정지 마찰 계수가 운동 마찰 계수보다 큰 경우에 발생하게 되고 만약 적용된 힘이 정지 마찰을 극복하기에 충분할 경우, 움직임의 속도가 크게 변하게 됩니다. 이는 가공 공정 및 치수 안정성에 부정적인 영향을 미치는 진동을 발생시킵니다.

MOTOREX에 의해 개발된 습동면유의 특별한 첨가제는 마찰 계수를 줄이고 저속에서도 스틱 슬립을 효과적으로 방지합니다.





SWISSPROTECT CORROSION PROTECTION PRODUCTS

반 제품, 자동 선반 부품, 기계 혹은 금속 공구의 부식 방지는 산업 생산 공정에서 중요한 부분이기 때문에 MOTOREX는 수 년간 이 분야에서 실증적인 통찰과 금속 가공 업계와 협력하는 MOTOREX Synergy Project의 결과로 마침내 VOC(Volatile Organic Compounds; 휘발성 유기 화합물)가 없는 INTACT 방청유제를 개발하였습니다.

부식 방지가 잘 되지 않을 경우, 제품의 품질이 눈에 띄게 저하되고 불량률이 급격하게 증가할 뿐만 아니라 제품, 기계 및 공구에 심각한 손상을 일으킬 수 있습니다. 이는 어떤 기업도 감당하기 힘든 일이며 MOTOREX의 올바른 조언과 방청유 제품이 이러한 위험성을 없애 줄 것입니다.

MOTOREX SWISSPROTECT의 장점

- 매우 효과적인 부식 방지
- 모든 공정에 사용 가능
- VOC 미 포함 제품
- 비용 효율성의 극대화



MOTOREX SWISSPROTECT 제품은 다양한 소재들을 효율적이고 경제적으로 부식으로부터 보호합니다.

SWISSPROTECT INTACT

Corrosion protection fluid, VOC-free (volatile organic compounds)



SWISSPROTECT INTACT 방청유제는 적극적으로 수분에 침투하여 매우 효과적인 보호막을 남깁니다. INTACT의 다양한 배합식은 모든 공정을 수용하고, 고객의 특별한 요구와 보관 조건 (얇은 오일 피막, 건조 여부 또는 특별히 두껍거나 건조 여부)에 따라 좌우됩니다. 또한 INTACT 방청유제는 과세대상인 용제 (VOCs)가 포함되어 있지 않습니다.

INTACT CORROSION PROTECTION FLUIDS

- VOC Free
- 부식 방지에 매우 효과적
- 매우 뛰어난 발수성
- 쉬운 사용
- 매우 경제적
- 거의 무취
- 위험 물질로 분류되지 않음
- 쉬운 제거

SWISSPROTECT FLUID

Corrosion protection fluid containing VOCs

모든 SWISSPROTECT FLUID는 우수한 탈수력으로 뛰어난 부식 방지 능력을 제공합니다. 제품에 따라 매우 얇고 내구성 있는 보호 필름이 공정(분무, 브러싱, 침지, 아연 도금 등) 후에 남겨지게 됩니다. 또한 이 얇은 막은 비접착성으로 먼지를 끌어 들이지 않으며, REX CLEANER와 같은 솔벤트 세척제를 사용하여 쉽게 제거될 수 있습니다.

모든 MOTOREX SWISSPROTECT FLUIDS는

- 부식 방지
- 방수 능력
- 유화되지 않음
- 도료에 반응 없음
- 쉬운 제거



뛰어난 보호력으로, 부품 및 구성품이 사용 시까지 최상으로 유지됩니다.

TechTip

VOC-FREE CORROSION PROTECTION IMPRESSES IN PRACTICE

고정밀 금속 공구의 사용 여부를 떠나 부식 방지 능력은 산업 생산 프로세스의 중요한 부분입니다. 부식 방지가 잘 되지 않을 경우, 제품의 품질이 눈에 띄게 저하되고 불량률이 급격하게 증가하거나 또는 제품이 완전히 파괴될 수 있습니다.



환경적인 이유로 VOC가 없는 제품이 다수 개발되었습니다. 이는 모든 금속 소재를 최적으로 보호할 수 있으며 특정 국가의 VOC 의무를 면제하기에 상당한 비용 절감 효과도 가지고 있습니다. 기존의 VOC가 포함되지 않은 제품은 탈수 능력을 거의 갖지 못하였으나 MOTOREX의 제품은 용제(VOCs)의 사용 없이도 탈수 특성과 부식 보호 능력에 특화되어 있기 때문에 혁신적인 제품이라 할 수 있습니다.



SWISSCLEAN CLEANER: A SPARKLING IDEA

점점 더 다양해지고 복잡해지는 공정에서 부품, 기계, 공구 및 설비의 세척은 반드시 필요한 공정이며 이에 수년 간의 노하우를 바탕으로 SWISSCLEAN이 개발되었습니다. SWISSCLEAN 제품군은 오늘날 세척 작업에 적합한 다양한 제품을 포함하고 있으며 친환경적인 VOC-Free 세척제 이외에도 특수하게 개발되고 입증된 제품들은 각각의 세척 공정에 사용될 수 있습니다.

특히 세척에서 MOTOREX의 파트너와 함께 사전에 사용 요구 사항을 분석하는 것은 중요한 일입니다. 세척 공정과 관련하여 추가되는 모든 비용과 늘어나고 있는 소재 폐기 비용은 반드시 이 부분에서 고려되어야 합니다. 대부분의 경우 여러 제품의 사용을 범용의 SWISSCLEAN으로 줄일 수 있습니다. 당신의 MOTOREX 파트너에게 연락해 보세요!

MOTOREX SWISSCLEAN의 장점

- 모든 세척 공정을 위한 광범위한 제품
- 효과적이고 냄새가 약한 배합식
- VOC-Free
- 적은 폐기 비용
- 최적의 비용 효율성



고정밀 자동 선반 부품은 반드시 올바르게 세척되어야 합니다.

SWISSCLEAN SWASH CLEANER

Highly effective A3 industrial cleaner

MOTOREX SWASH CLEANER는 이소파라핀 탄화수소로 만든 세척제로 뛰어난 세척력을 가졌으며 특히 기름때 제거에 좋습니다. 또한 방향족 함량이 적어 사실상 거의 무취에 가깝습니다.

SWISSCLEAN SWASH CLEANER

- 그리스, 오일, 왁스 제거에 탁월
- 냄새가 거의 없고 미 분해 시에 증류할 수 있음
- 좁은 비등점 범위
- 어떤 금속에 대해서도 부식의 위험이 없음
- 잔여물 없이 건조
- 무독성

SWISSCLEAN REX CLEANER

Universal cleaner containing aromatics

MOTOREX REX CLEANER는 백유(white spirit)를 함유하고 있는 방향족 세척제로 금속이나 플라스틱 부품의 기름 제거에 적합하며 작은 부품에 대한 세척 장비에도 이상적입니다.

SWISSCLEAN REX CLEANER

- 그리스, 오일 및 왁스 제거에 탁월
- 전선(electric windings)에 영향을 주지 않음
- 빠른 건조

SWISSCLEAN REFO CLEANER

Universal VOC-free cleaning concentrate

MOTOREX REFO CLEANER는 VOC-Free 세척 농축액으로 오일, 그리스 및 전반적인 산업 오염물을 제거합니다. 이 고성능 세척제는 기계 공정에 적합하며, MOTOREX의 특수 저 거품 첨가제로 인해 거품이 생성되지 않고 신속하게 생분해됩니다.

SWISSCLEAN REFO CLEANER

- 생분해성
- 기계 세척에 적합
- 플라스틱, 바니시(니스) 및 금속에 호환성
- VOC-Free



SWISSCLEAN OPAL 5000

Universal VOC-free cleaner

MOTOREX OPAL 5000은 냄새가 적은 범용 세척제로 VOC 세척제와 비슷한 세척 특성을 갖지만 VOC-Free 제품입니다. 부품 세척 및 작은 부품의 세척 장비와 초음파 시스템에 이상적입니다.

SWISSCLEAN OPAL 5000

- 그리스, 오일 및 왁스를 제거
- 전선(electric windings)에 영향을 주지 않음
- 천천히 건조하여 부식으로부터 일시적 보호
- VOC 과세 대상이 아님
- 거의 무취



MOTOREX LOW FOAM FOR CLEANING WITH MINIMAL FOAM BUILD-UP

거품은 대부분의 청소 작업과 특히 기계 청소에 방해가 됩니다. 또한 모든 세척 공정 속도를 늦추는 요인입니다. MOTOREX의 저거품 배합식은 일반적인 세척제와 비교하여 80% 가량 적은 거품을 생성합니다.



일반 세척제



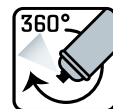
MOTOREX 저거품 세척제



MOTOREX SPRAYS: TOOLS IN A CAN

MOTOREX는 40년 이상의 경험을 바탕으로 다양한 업무에 없어서는 안될 필수적인 제품인 툴 스프레이 제품을 개발해 왔습니다. 이 스프레이 제품의 특징으로 CFC가 없는 압축 가스를 사용하였고 볼 밸브와 스프레이 헤드 가 거꾸로 뒤집힌 경우에도 분무의 성능은 완벽히 실행됩니다. 또한 확장 스프레이 노즐을 갖추어 손이 닿기 힘든 부분에도 충분히 사용할 수 있습니다.

MOTOREX 스프레이는 최고 품질인 "Swiss Made"로, 산업 및 서비스 분야에 요구되는 모든 공정에 사용 가능합니다.



All MOTOREX sprays have 360° functionality.

INTACT MX 50 SPRAY

범용 산업 스프레이



산업 전반에 사용 가능한 필수적인 제품으로 모든 움직이는 부품에 윤활 작용을 하며 금속 표면을 보호하고 공구를 보전하는데 적합합니다. 금속 간의 마찰음을 없애고 아주 우수한 보호막을 형성하며, 물의 침투를 막아 부식을 방지합니다.

TOOL GUARD

보호 스프레이



공구, 장비, 기계 등을 뛰어난게 보존해 줄 수 있는 얇은 보호막(<math><0.4\mu\text{m}</math>)을 형성하며, 습기와 젖은 손에 의해 물이 침투되는 것을 방지합니다. 내부 베어링 적합하며 장기 보호나 외부 베어링의 보호에는 적합하지 않습니다.

SPRAY 2000

접착 윤활제



다양한 공정에 사용 가능한 완전 합성, 고압 내성의 무색 윤활제입니다. 지속성이 우수하고 내압 및 내충격성을 가지며 부식으로부터 빠르게 보호합니다. $-30^{\circ}\text{C} \sim +200^{\circ}\text{C}$ 까지 작용을 하며 접착, 방수 능력을 가지는 실리콘-Free 제품입니다.

CHAINLUBE PROFESSIONAL

체인 윤활제



보호력이 뛰어난 완전 합성 체인 윤활제입니다. MOTOREX CHAINLUBE PROFESSIONAL은 체인 드라이브로 들어가는 먼지와 물의 침투를 막아 효과적으로 보호합니다.

SPRAY 466

장기 녹 방지제



바름이 없는 제품이며 단 시간 내에 외부 환경으로부터 보호할 수 있는 미끄럼 방지 왁스막과 부식 보호막을 장시간 형성합니다.

PROWELD SPRAY

용접 보호



비 실리콘, 비 솔벤트, 비 가연성 에어 스프레이며 용접 비드가 달라 붙는 것을 방지하고 용접된 부품과 장비를 부식으로부터 보호하며 먼지나 재 등이 잔류하지 않아 물로 쉽게 씻겨집니다.

POWER CLEAN

세척제 / 탈지제



굳어버린 먼지, 오일, 그리스, 타르 등 제거에 탁월합니다. 고무, 플라스틱에는 영향을 주지 않습니다.

EASY CUT PUMP SPRAY

드릴링, 절삭 스프레이



모든 고 합금강 뿐만 아니라 비철금속, 알루미늄에 사용 가능한 오일 스프레이며 드릴링, 나사 절삭, 절단, 터닝, 밀링, 스탬핑 등에 사용 가능합니다. 펌프 스프레이는 압축 가스를 사용하지 않습니다.

PTFE OIL SPRAY

고성능 윤활제



MOTOREX PTFE OIL 스프레이는 유성 윤활유와 드라이 PTFE 계열 윤활유의 특징을 조합하였습니다. 윤활제의 고체 입자는 표면을 부드럽게 하고 윤활이 필요한 부분을 분리하는데 도움을 줌으로써 오일이 장시간 윤활 지점에 남아 있을 수 있게 해줍니다.

SPRAY WITH PTFE

건식 윤활제

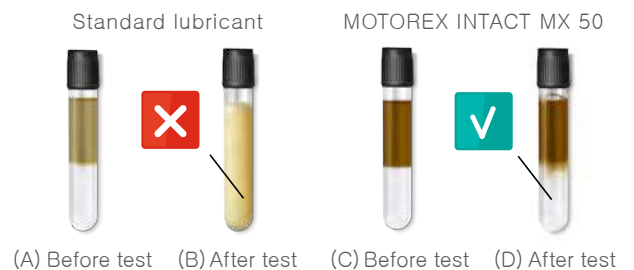


탈착 방지제로 사용할 수 있는 건식 윤활제입니다. 유성 자국을 남기지 않는 것이 특징이며 $5\mu\text{m}$ 의 입자 크기를 갖는 매우 얇은 테프론 층이 부품이 금형에 들러 붙는 것을 방지하고 장착된 부품이 기계에 끼이는 것을 방지합니다. 화학 저항력이 높고 정전기 방지 능력이 있으며, 매우 넓은 범위의 온도에 적합합니다. ($+256^{\circ}\text{C}$)



MOTOREX INTACT MX 50 IN LABORATORY TEST

물 유화 실험은 범용 윤활제 간의 두드러지는 차이점을 보여주는 실험입니다. 왼쪽의 (A) 사진에서, 윤활제와 물의 분리를 볼 수 있습니다. (B) 내용물을 흔든 뒤 일반적인 윤활유가 물과 혼합된 것을 볼 수 있습니다. 오랜 시간이 지났음에도 내용물은 다시 분리되지 않습니다. 반대로 (C), (D) 사진의 MOTOREX INTACT MX 50은 효율적으로 방수 처리를 하여 내용물을 흔든 뒤에도 즉시 다시 분리되는 것을 볼 수가 있습니다.





0315/451123 / Mer3000

FACING THE FUTURE WITH PIONEERING SPIRIT



지난 100년 동안 BUCHER MOTOREX는 최고 품질의 선구적인 윤활유의 대명사였습니다. 1970년대 초에 자회사인 MOTOREX AG를 설립하였고 독립적인 SWISS 회사로 산업용 윤활유에 중점을 두기 시작하였습니다.

MOTOREX는 스위스에서 가장 크고 가장 혁신적인 오일 브랜드 회사로 세계 시장에 종합적인 제품 포트폴리오를 판매하고 있으며, 이를 통해 ISO 9001:14001 표준 규격을 따라 정밀하게 정해진 품질을 지속적으로 관리하고 있습니다.

MOTOREX AG LANGENTHAL
Lubrication Technology
Bern-Zürich-Strasse 31
CH-4901 Langenthal, Switzerland
Phone +41 (0)62 919 74 74
Fax +41 (0)62 919 76 96
www.motorex.com

MOTOREX 한국 대리점 : 에스쿨 ESCOOL
경기도 광명시 일직로 72, 광명무역센터 C동 419호
전화 : 031) 360-0751

www.escool.co.kr